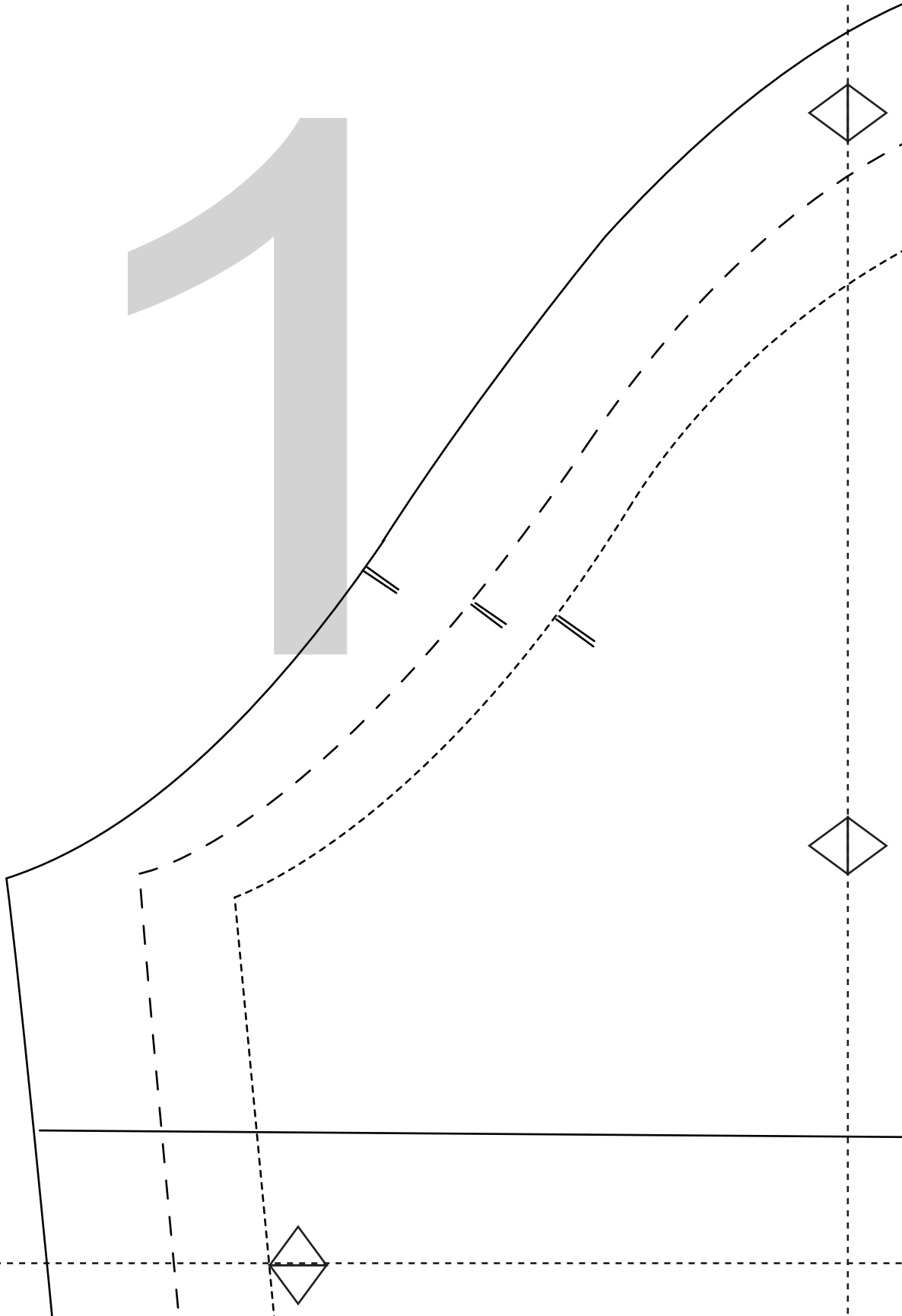
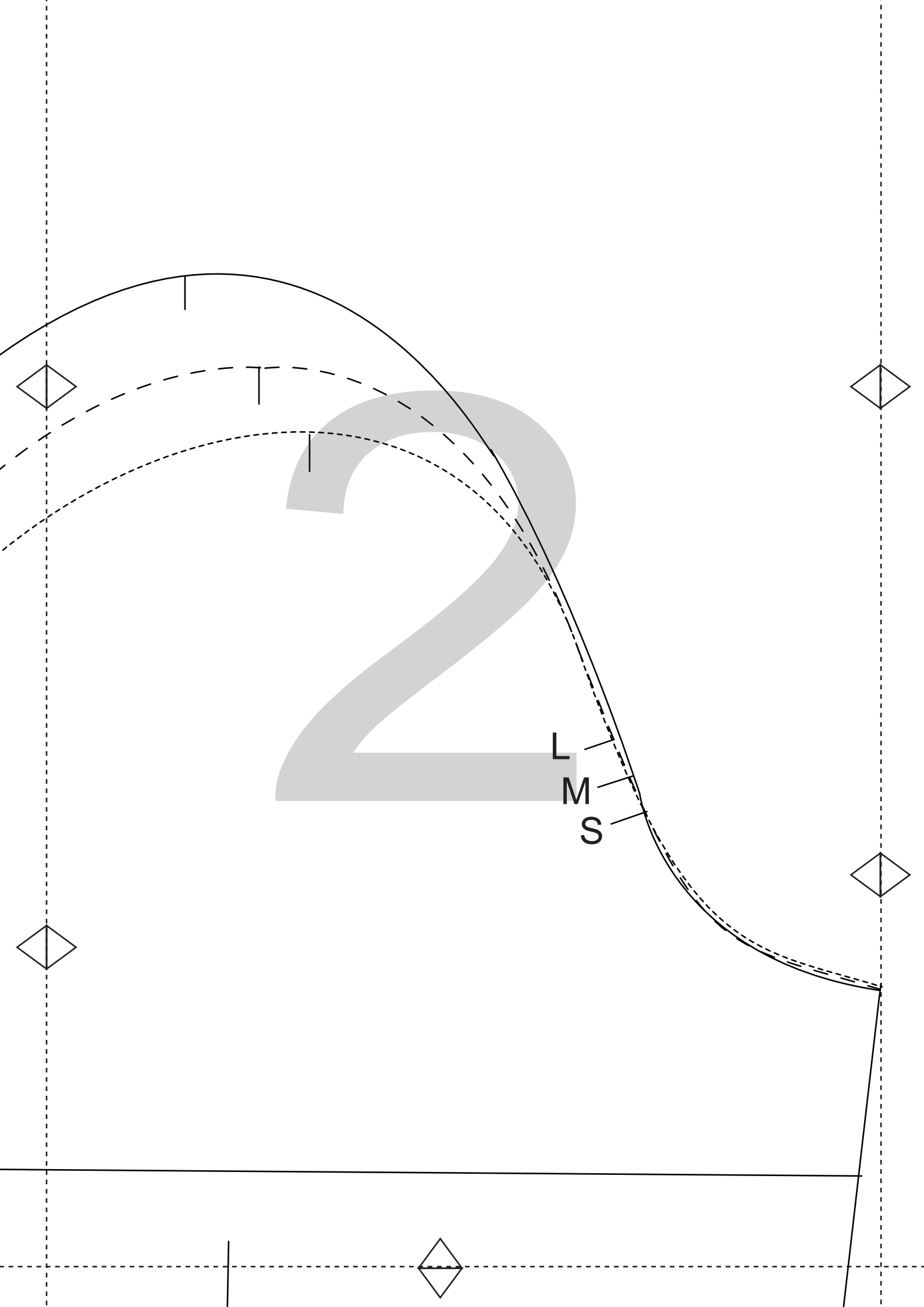
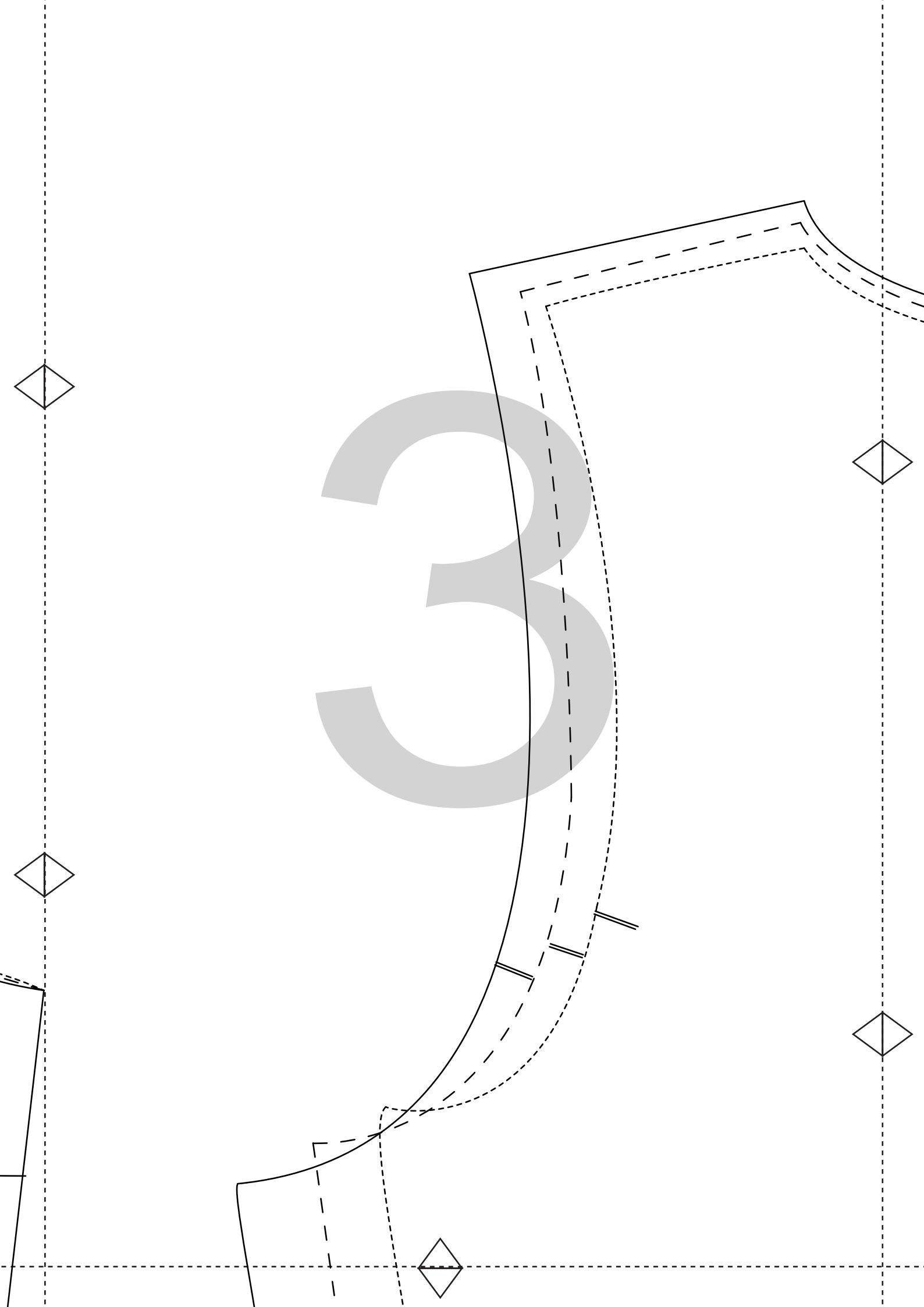


1



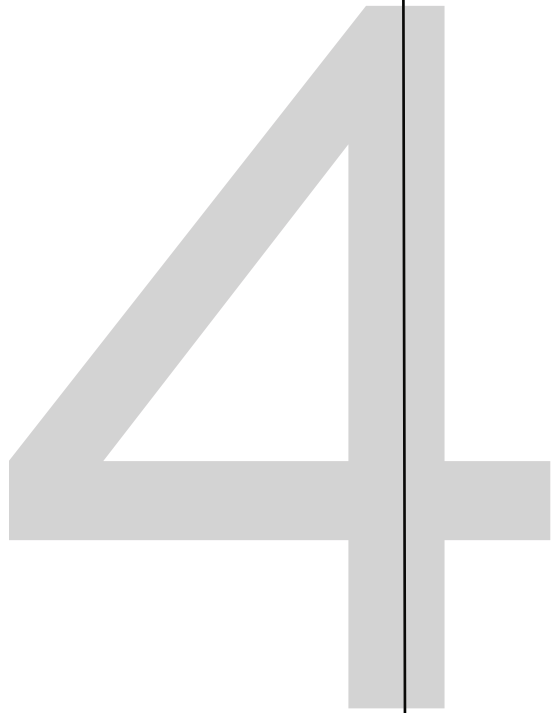
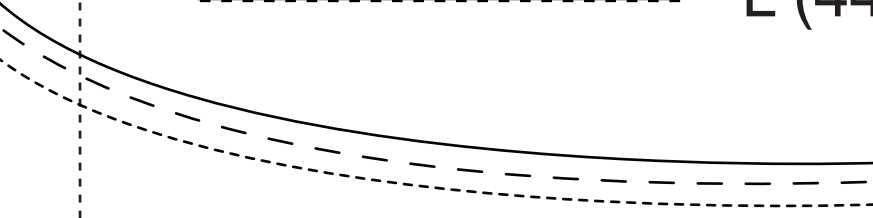




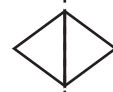
————— S (36/38)

- - - - - M (40/42)

· · · · · L (44/46)

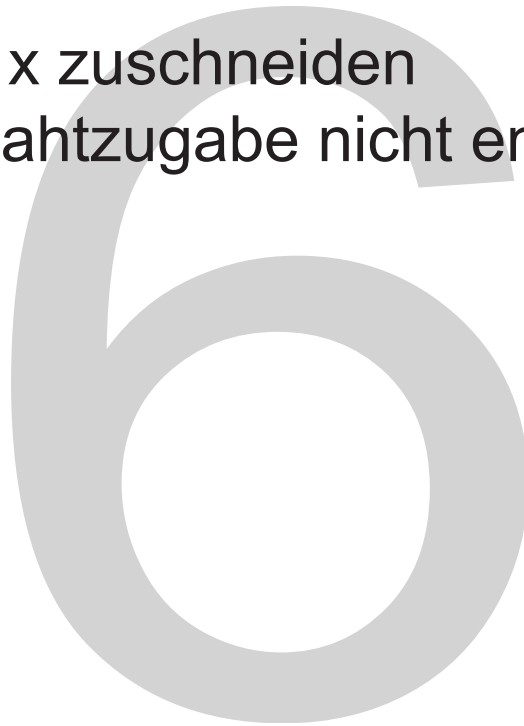


5



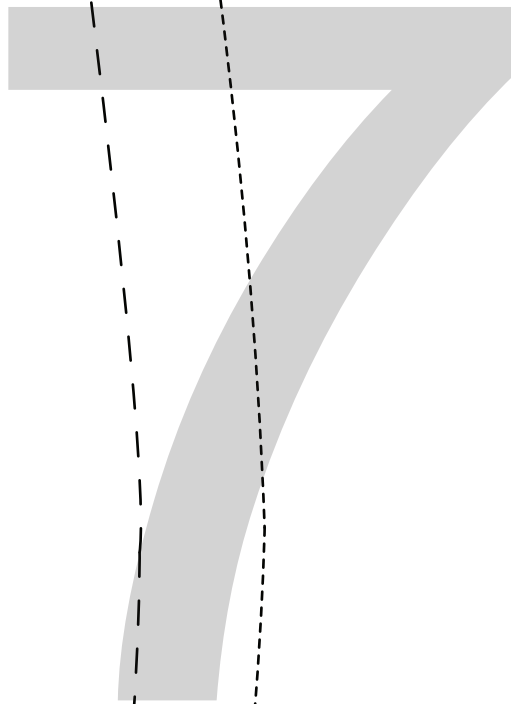


2 x zuschneiden  
Nahtzugabe nicht enthalten!



**w**

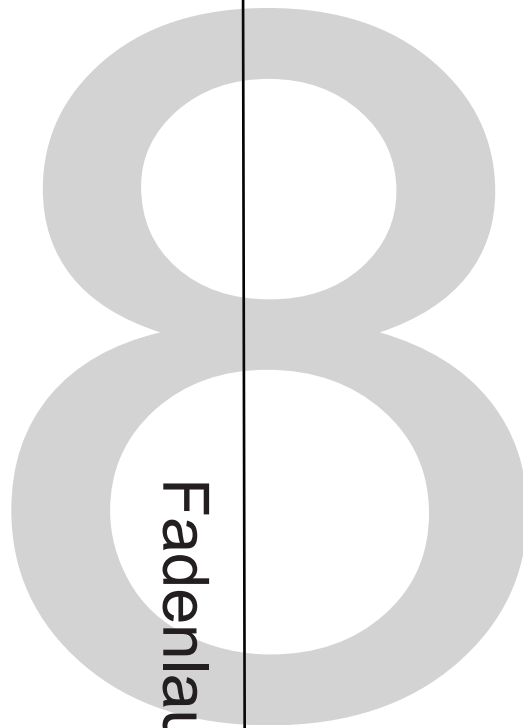
1 x im  
Nahtz





# Westfalenstoffe

1 x im Stoffbruch zuschneiden  
Nahtzugabe nicht enthalten!



Fadenlauf/Stoffbruch



9

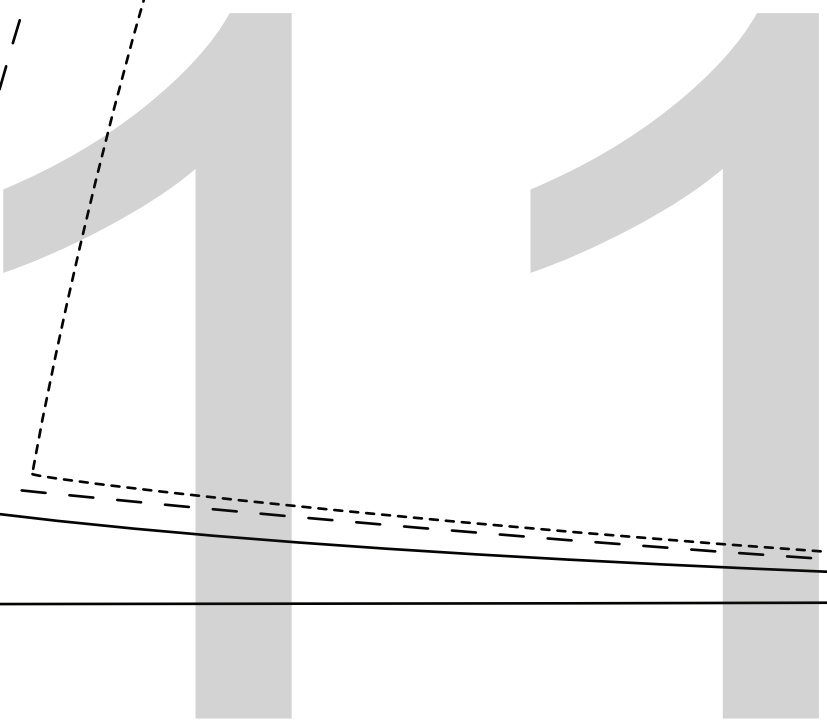


10

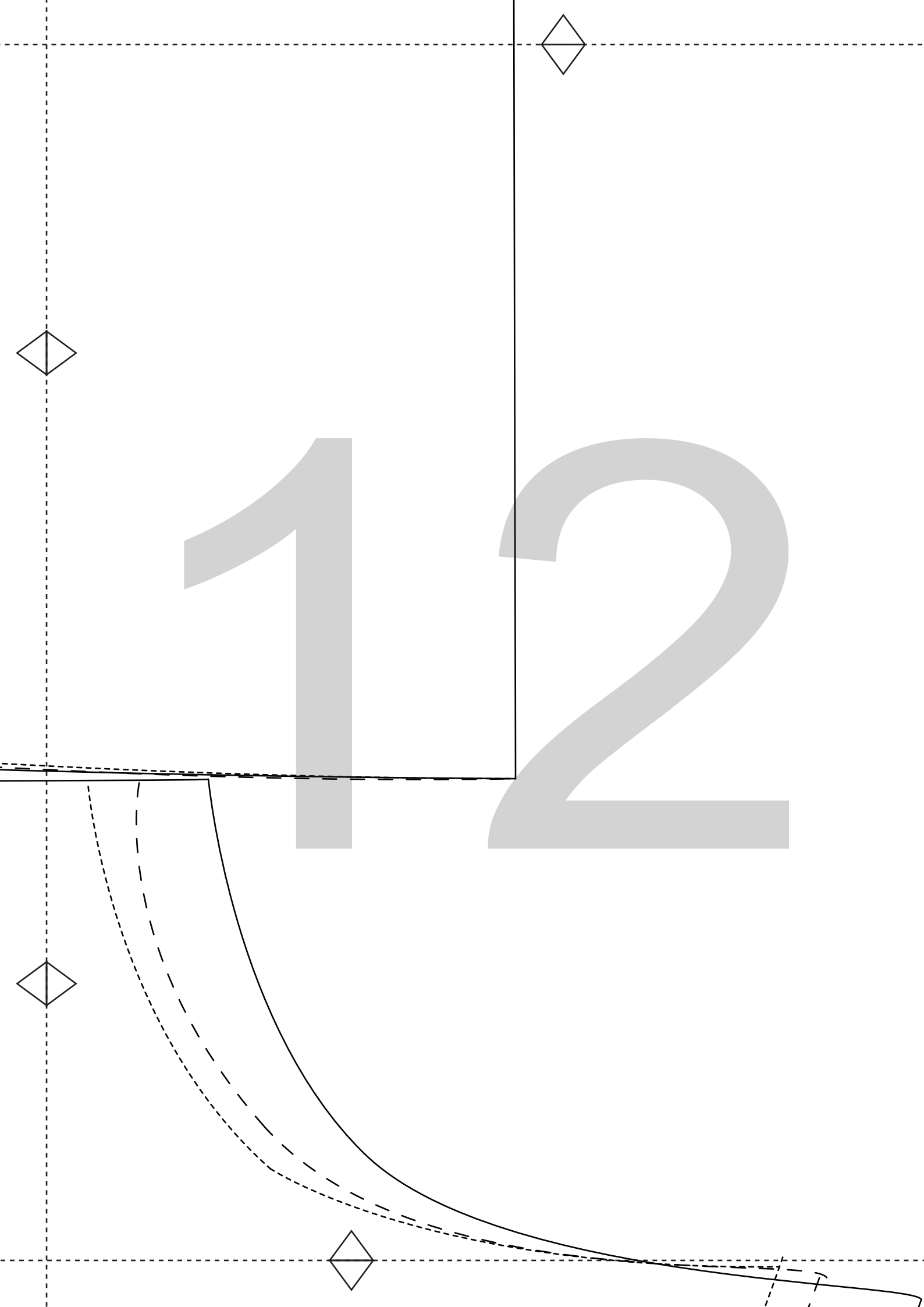
Fadenlauf/Stoffbruch



  
**Westfalen**  
1 x im Stoffbruch  
Nahtzugabe nicht

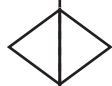
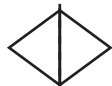


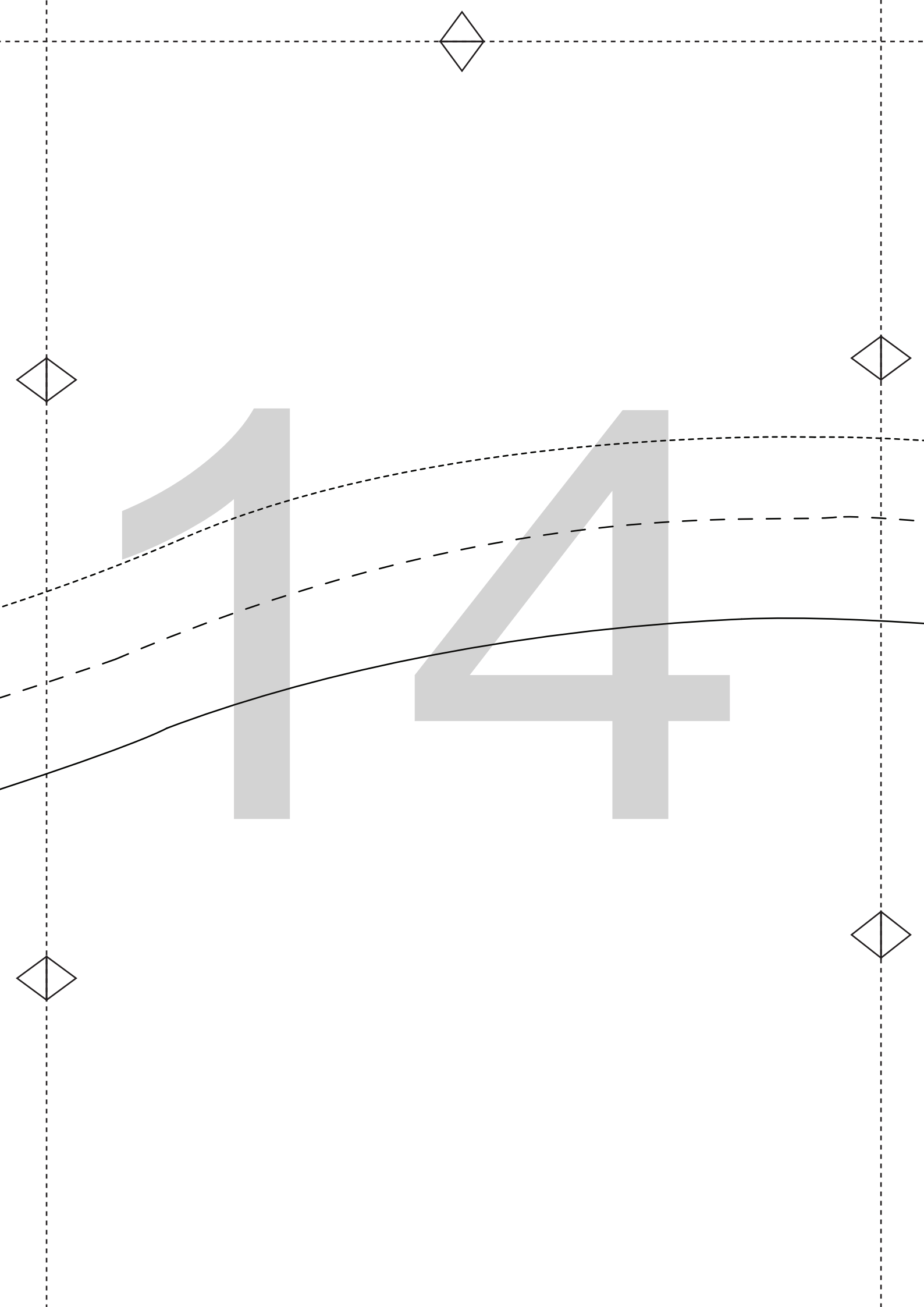
12



1

3

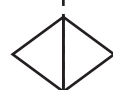


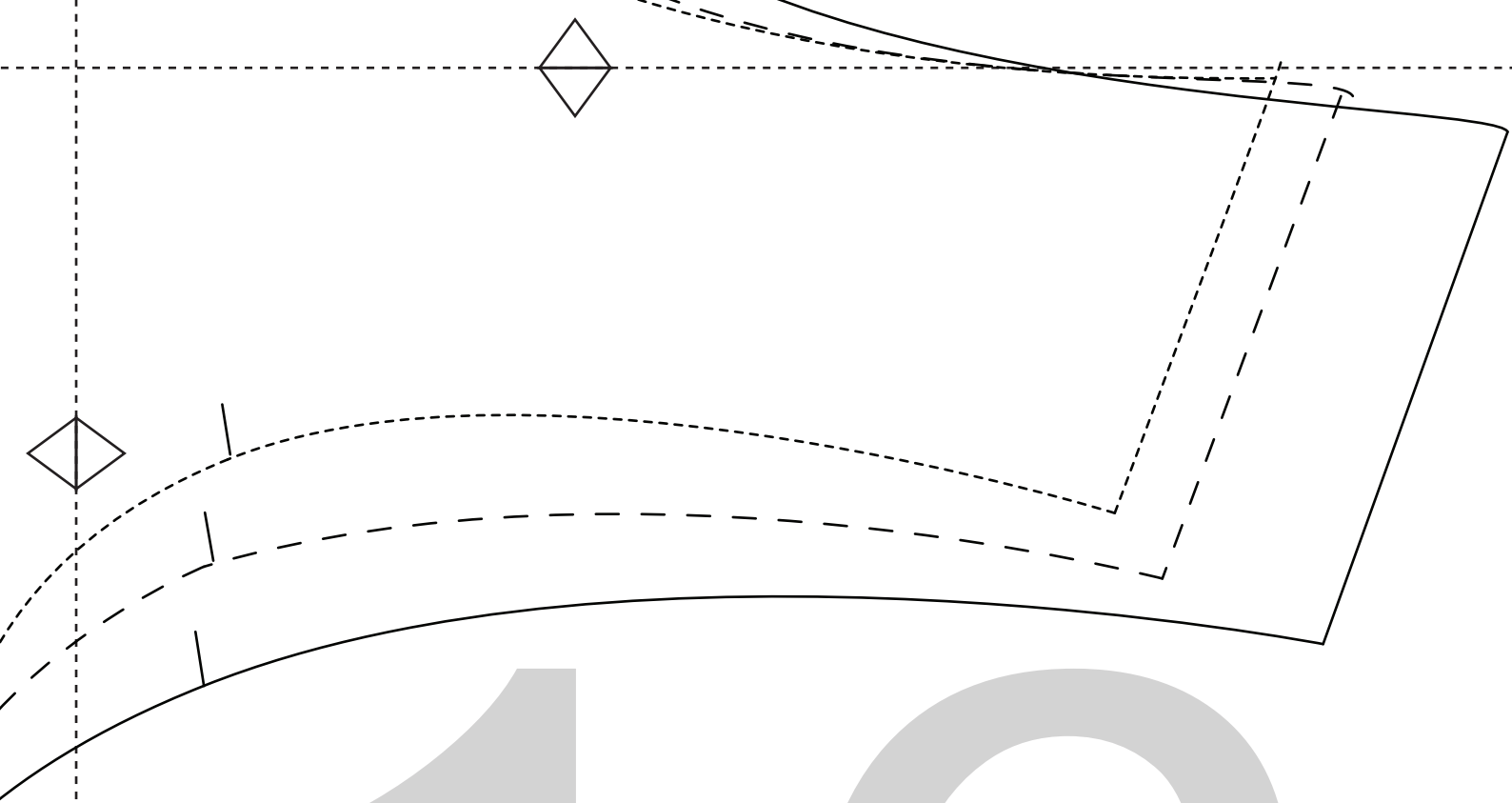




Druck zuschneiden  
nicht enthalten!

15





16