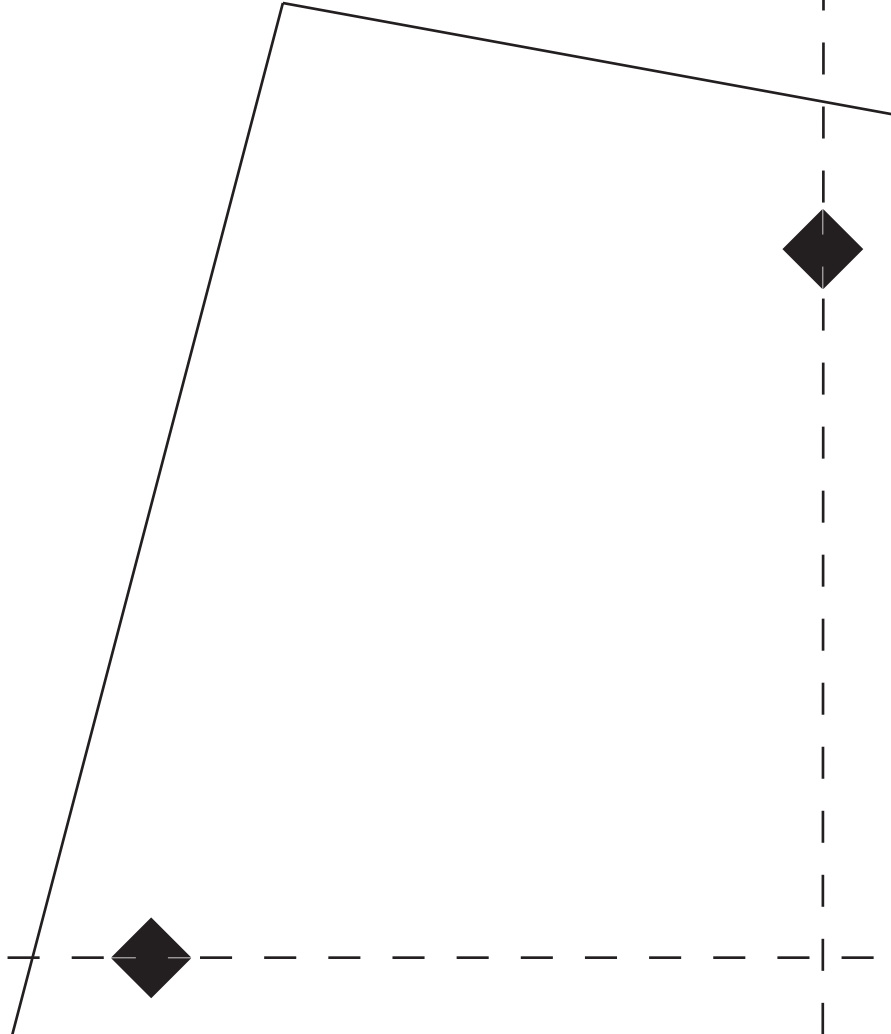
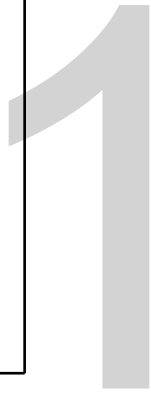
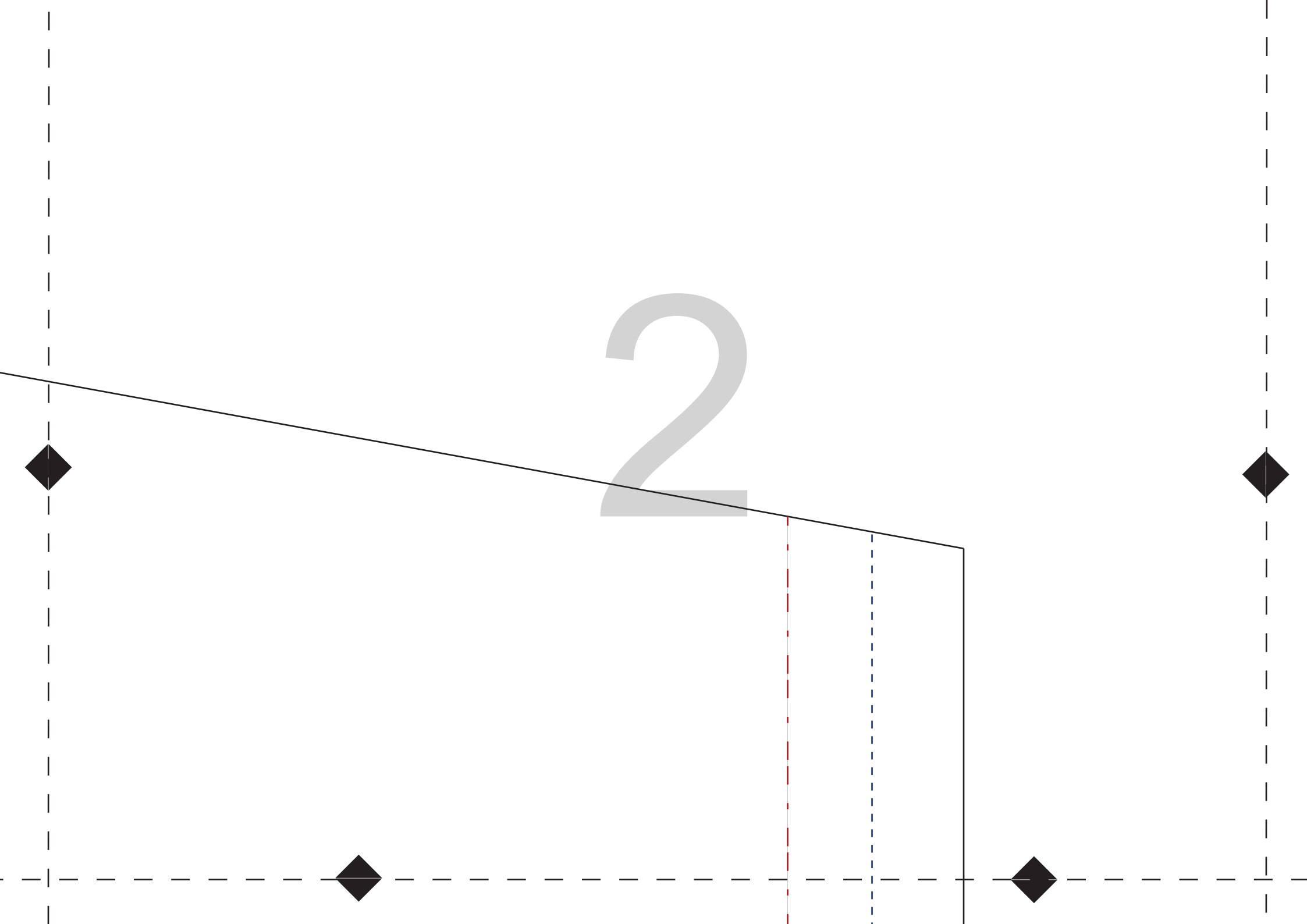
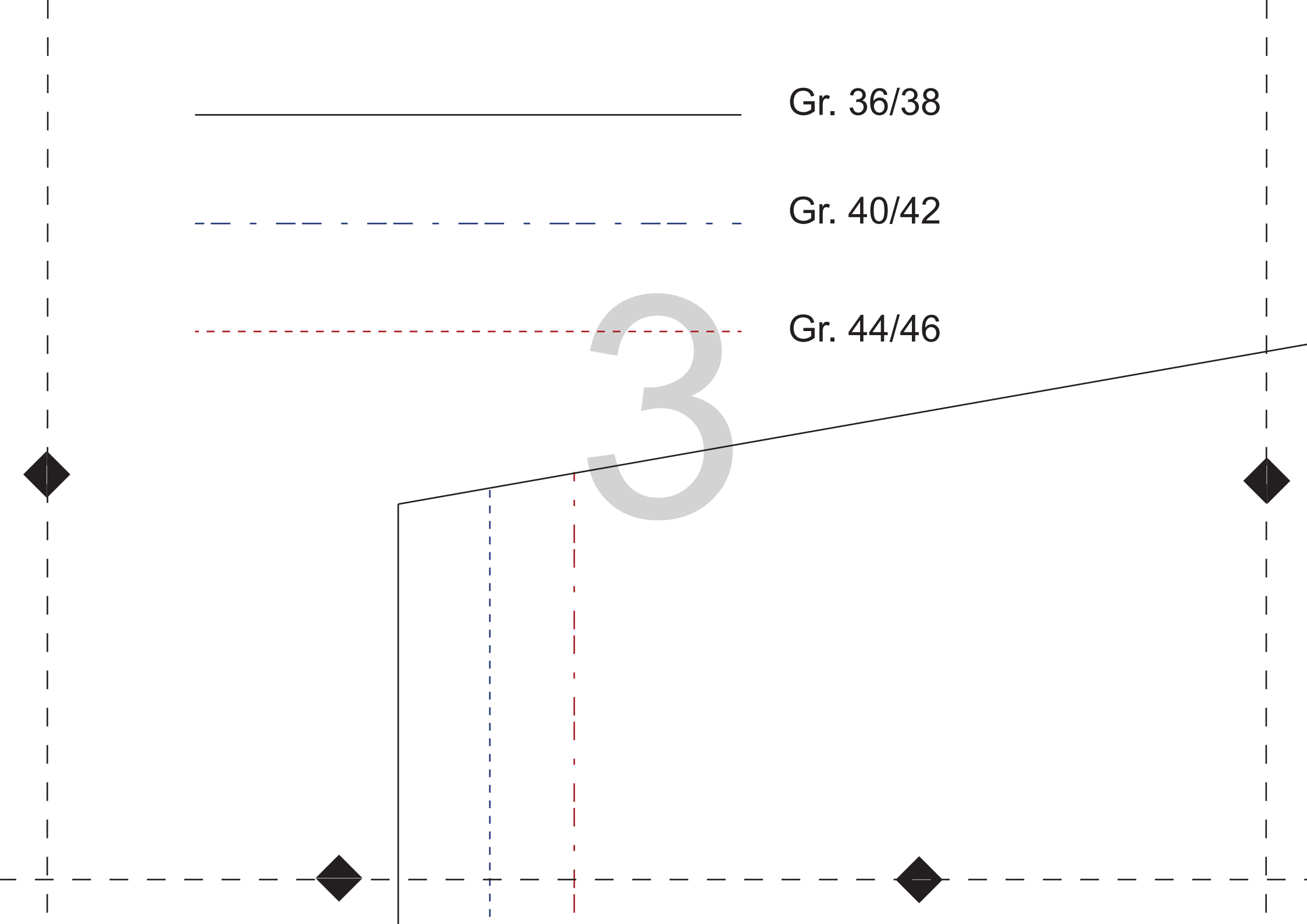
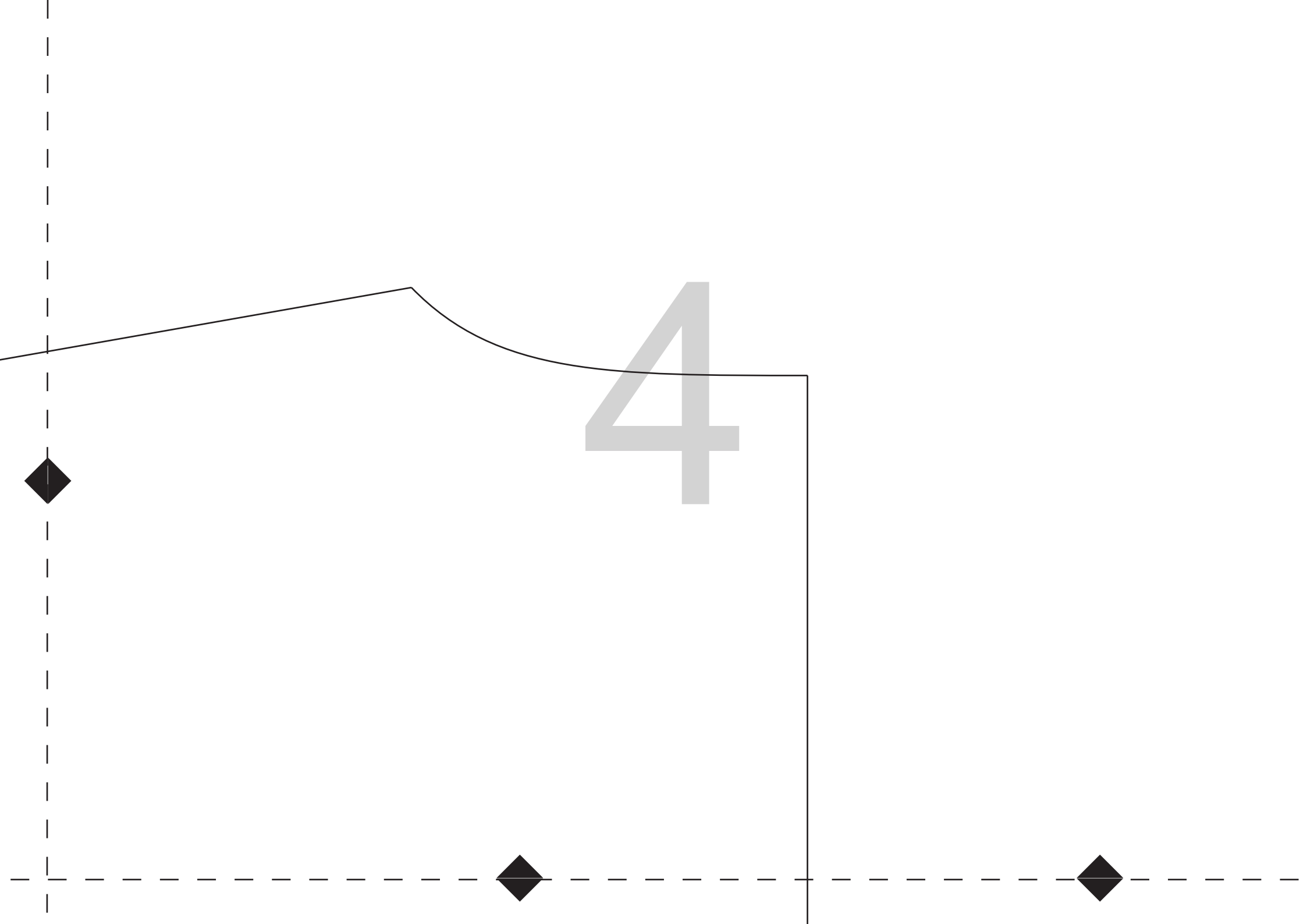


10 x 10 cm





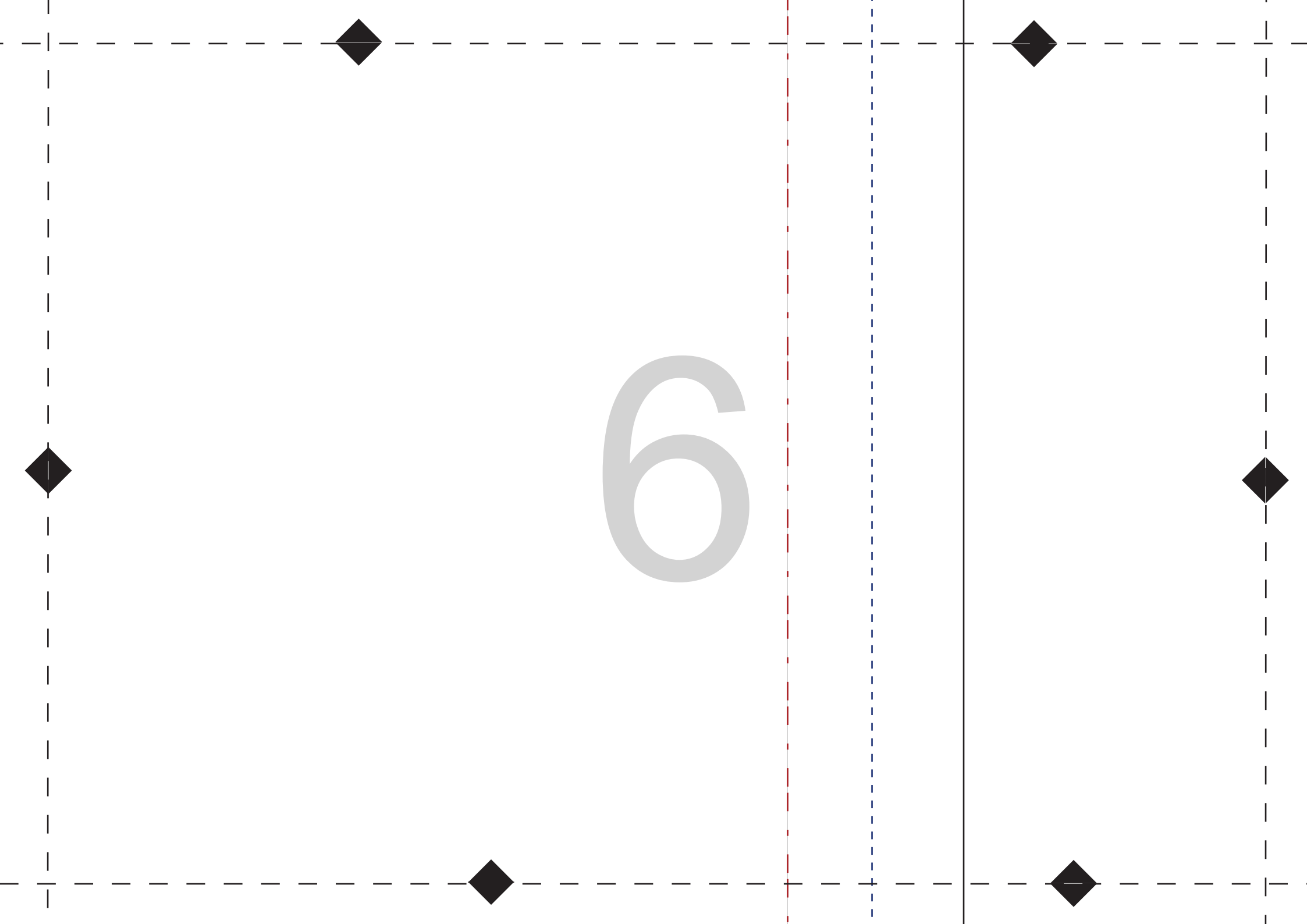




5



6

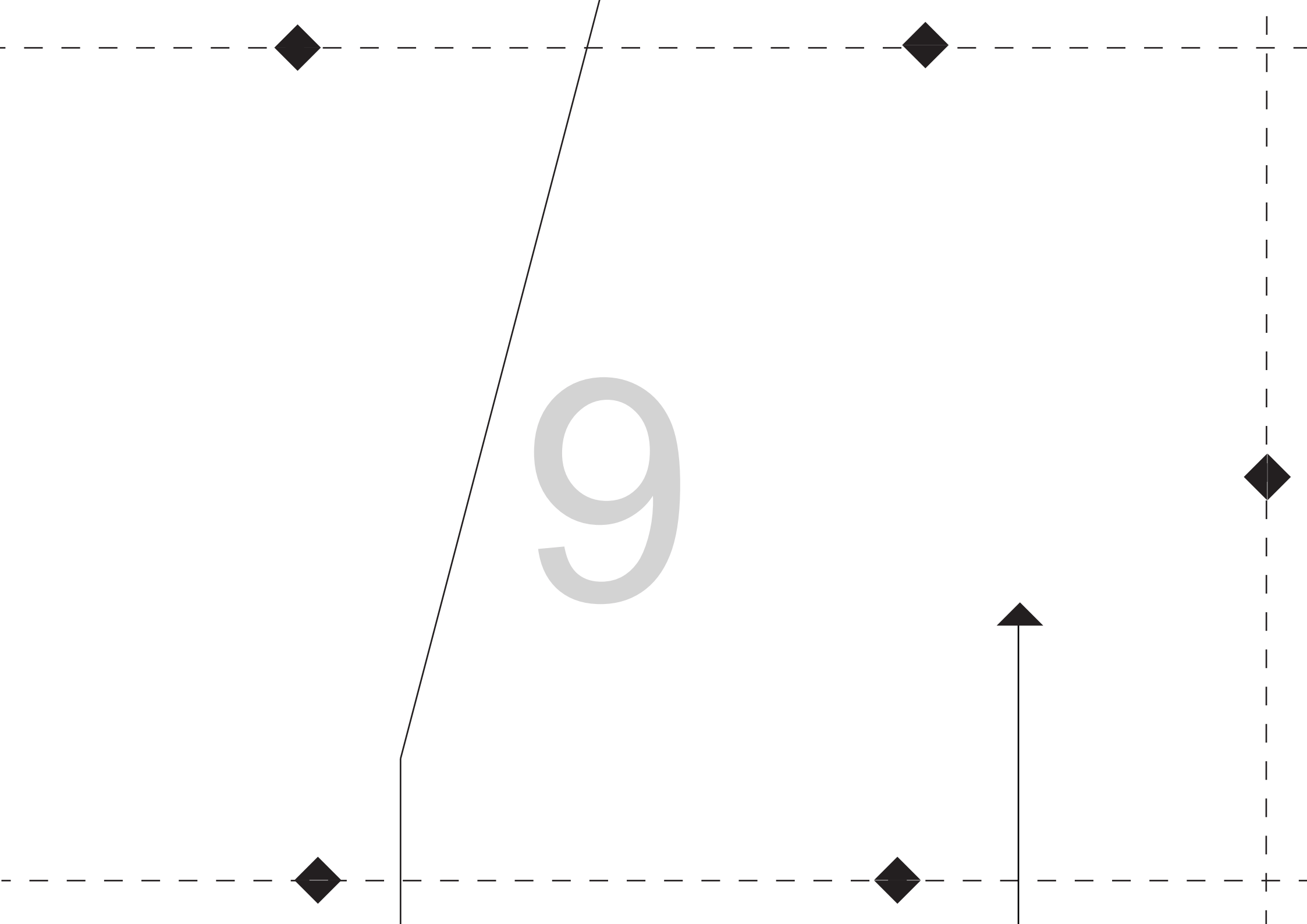


7



8







Kimono „Kyoto“
Vorderteil

2 x gegengleich zuschneiden
Nahtzugabe nicht enthalten!

10



1

Kimono „Kyoto“

Rückenteil

1 x im Stoffbruch zuschneiden

Nahtzugabe nicht enthalten!

12



13

Fadenlauf



14



15

16

Fadenlauf

Stoffbruch



17



18



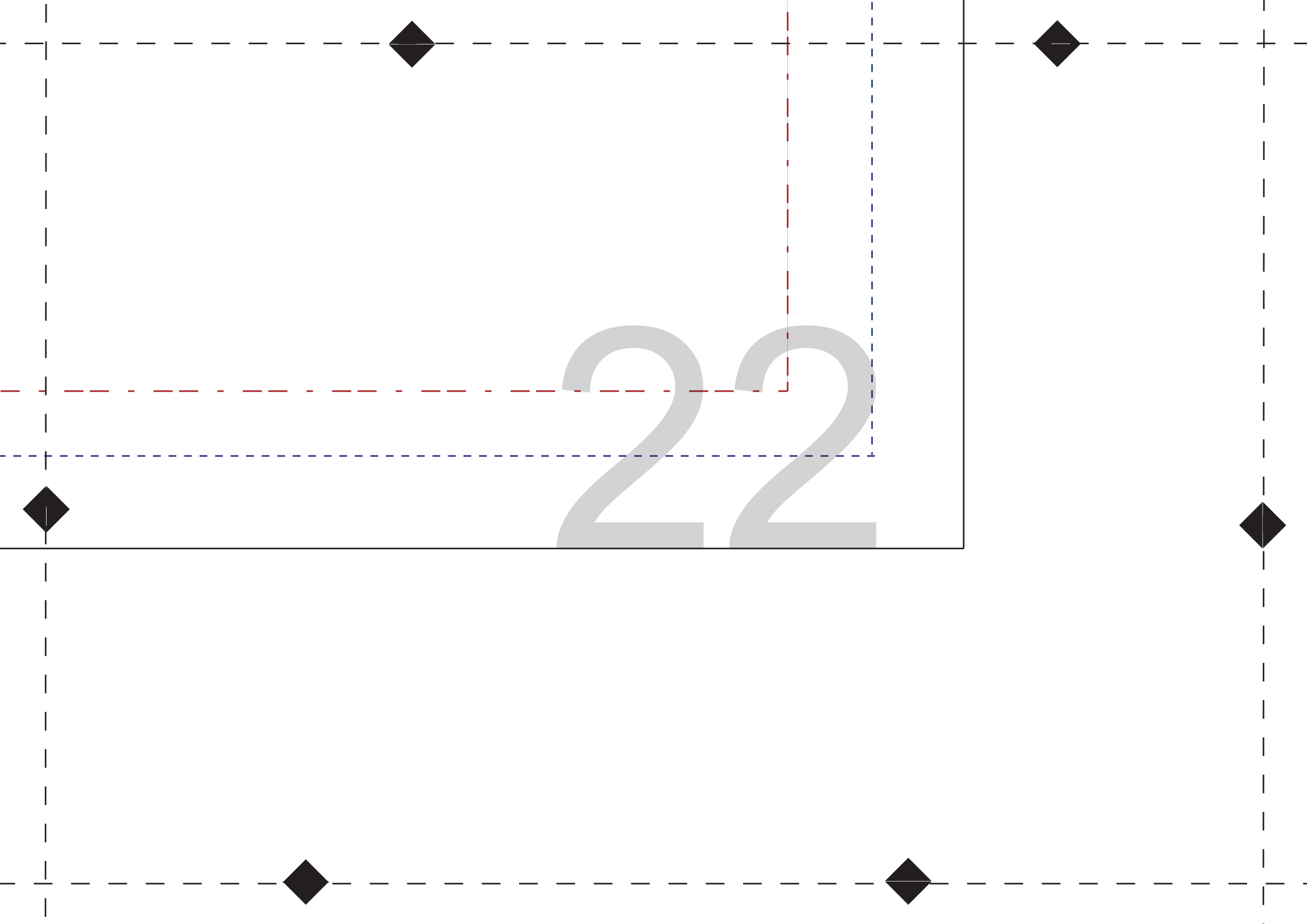
19

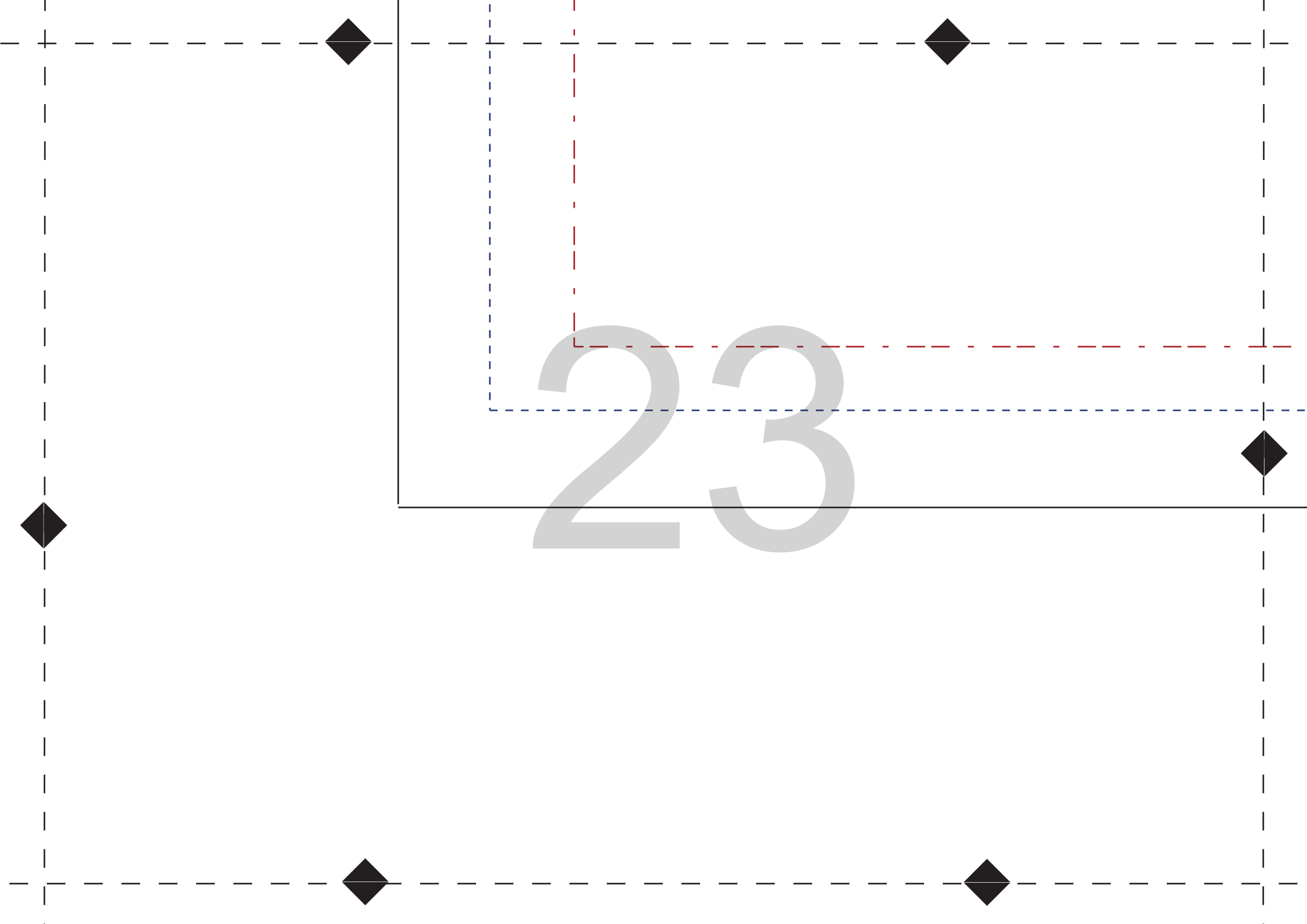


20



21





24



25

26

Fadenlauf



27

28

29

30





Kimono „Kyoto“

†!{ ^|

2 x gegengleich zuschneiden

Nahtzugabe nicht enthalten!

32